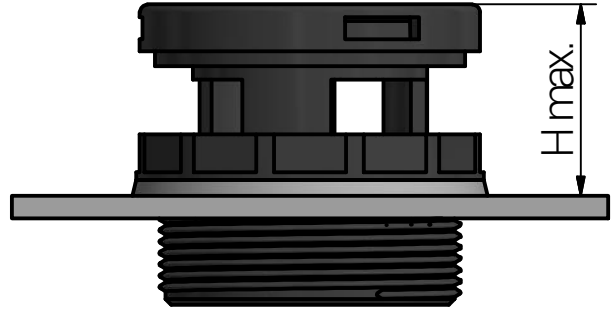
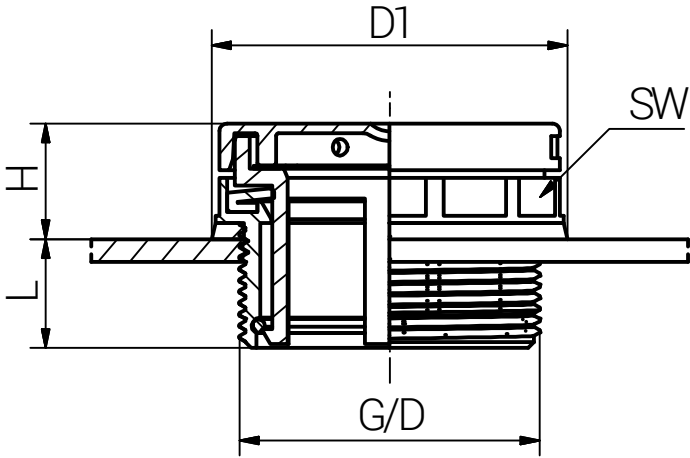
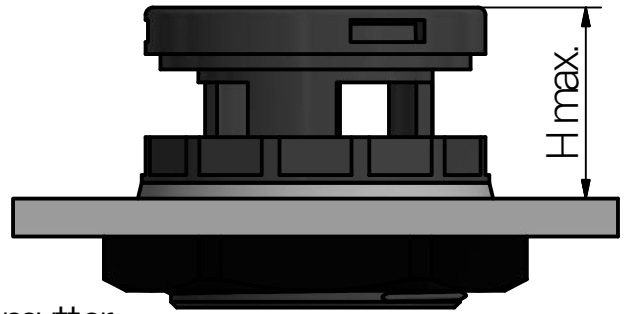
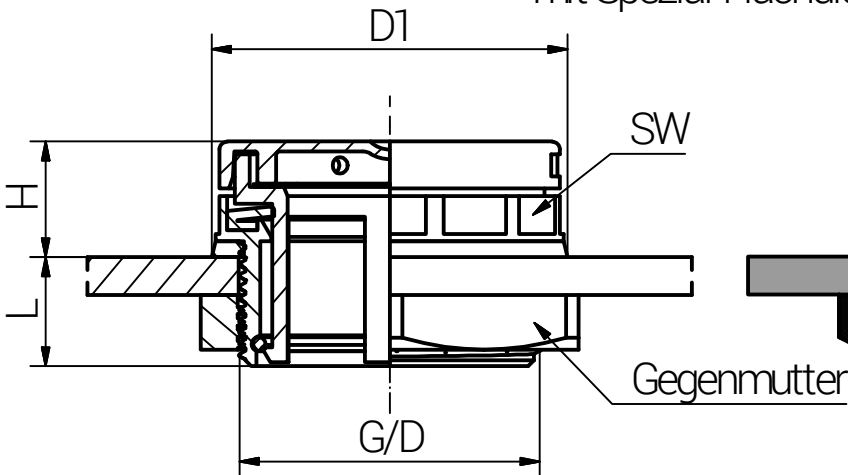


# Montageanleitung

## Gewindebohrung mit Spezial-Flachdichtung



## Durchgangsbohrung mit Spezial-Flachdichtung



Schritt	Montageschritt (Die Installation sollte nur von einem qualifizierten Elektriker durchgeführt werden, der in der Installation von Kabelverschraubungen geschult ist.)
1	Druckausgleichselement mit dem Anschlussgewinde am Gegenstück (z.B. Elektronikgehäuse) montieren und soweit anziehen, dass die Flachdichtung ihre Funktion erfüllt. Zu festes Anziehen kann zu Beschädigungen führen.

Artikel	Membrantyp	Luftdurchlass l/h	Wassereintrittsdruck l/h	Berstdruck mbar	Luftdurchlass nach Öffnung l/h	Gewinde G	SW (mm)	L (mm)	H (mm)	H max. (mm)	D1 (mm)	Durchgangsbohrung D (mm)	Anzugsdrehmoment (Nm) ADM
M40PLCT150	PTFE	400	> 150	150±50	540.000	M40x1,5	45	15,0	13,6	28,0	47,0	40 (0/+0,2)	5,0
M40PLCT350	PTFE	400	> 150	350±100	540.000	M40x1,5	45	15,0	13,6	28,0	47,0	40 (0/+0,2)	5,0



RST Rabe-System-Technik und Vertriebs-GmbH  
 Otto-Lilienthal-Strasse 19  
 49134 Wallenhorst  
 ☎ +49 5407 8766-0  
 ☎ +49 5407 8766-99  
 ✉ info@rst.eu

Unless otherwise specified on the drawing:  
 Metric Thread = EN 60423  
 PG Thread = DIN 40430  
 NPT Thread = ANSI B1.20.1  
 Tolerance: DIN ISO 2768-m  
 All dimensions in mm

Abusively use, in particular reproduction and dissemination to third parties is not permitted. You can be punished by civil law. Technical changes are reserved.

		Date	Name
Draw.		11.05.2021	SL
Appr.		11.05.2021	KH
Norm			1:1
Scale:			
Material:			
			Polyamid
A	Hmax.	16.06.2022	SL
Status	Modification	Date	Name

SICHERHEITS-DAE Metrisch		Drawing-Nr.:	M40PLCTx50_SZM_TD_German	1	of 1
				A4	V18