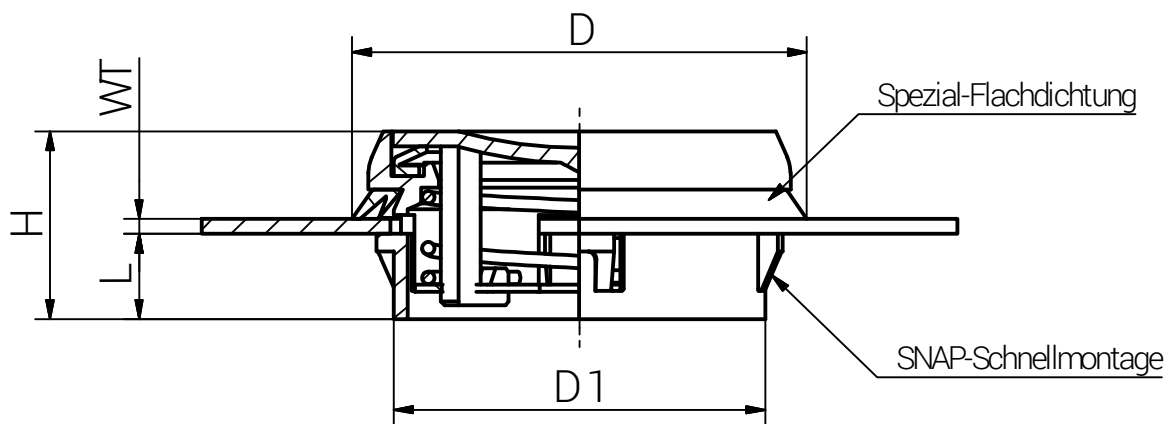


Montageanleitung

Durchgangsbohrung
mit Spezial-Flachdichtung



Schritt	Montageschritt (Die Installation sollte nur von einem qualifizierten Elektriker durchgeführt werden, der in der Installation von Kabelverschraubungen geschult ist.)
1	Sicherheits-Druckausgleichselement mit dem Schnellmontage-Anschlussstutzen am Gegenstück (z.B. Elektronikgehäuse).

Artikel	Größe	Öffnungsdruck	Gasdurchlass nach Öffnung bei 500 mbar l/h	Gehäusewand WT (mm)	D (mm)	D1 (mm)	L (mm)	H (mm)
RAL9005		mbar						
50ARSD1002	Ø 50	100±50	900.000	2.00±0.10	58.4	49.4	11.25	24.0



RST Fabe-System-Technik und Vertriebs-GmbH
Otto-Lilienthal-Strasse 19
49134 Wallenhorst
☎ +49 5407 8766-0
☎ +49 5407 8766-99
✉ info@rst.eu

Unless otherwise specified on the drawing:
Metric Thread = EN 60423
PG Thread = DIN 40430
NPT Thread = ANSI B1.20.1
Tolerance: DIN ISO 2768-m
All dimensions in mm

Abusively use, in particular reproduction and dissemination to third parties is not permitted. You can be punished by civil law. Technical changes are reserved.

				Date	Name	ARSD						
				Draw.	05.07.2022				SL			
				Appr.	05.07.2022				KH			
				Norm					1:1			
				Scale:								
				Material:	Polyamid 66 (GF)		Drawing-Nr.:	50ARSD1002_EZM_TD_German	1	of 1		
								A4				
Status	Modification	Date	Name	Z:\inventor\Montageanleitung\Druckausgleichselemente\Sicherheits-DAE\50ARSD1002\Sicherheits-DAE-50ARSD1002_EZM_TD_German.idw					V22			

Bitte beachten Sie, dass es sich bei der o.a. Darstellung nur um ein Maßbild handelt.