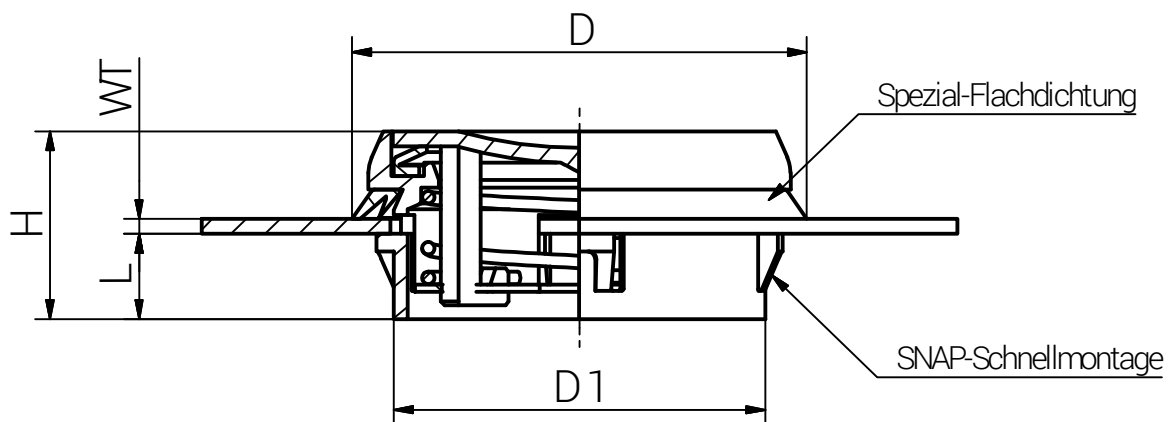


Montageanleitung

Durchgangsbohrung mit Spezial-Flachdichtung



Schritt	Montageschritt (Die Installation sollte nur von einem qualifizierten Elektriker durchgeführt werden, der in der Installation von Kabelverschraubungen geschult ist.)
1	Sicherheits-Druckausgleichselement mit dem Schnellmontage-Anschlussstutzen am Gegenstück montieren (z.B. Elektronikgehäuse).

Artikel	Größe	Öffnungsdruck	Gasdurchlass nach Öffnung bei 500 mbar	Gehäusewand WT	D	D1	L	H
RAL9005		mbar	l/h	(mm)	(mm)	(mm)	(mm)	(mm)
50ARSD1002	Ø 50	100±50	900.000	2.00±0.10	58.4	49.4	11.25	24.0



RST Fabe-System-Technik und Vertriebs-GmbH
 Otto-Lilienthal-Strasse 19
 49134 Wallenhorst
 ☎ +49 5407 8766-0
 ☎ +49 5407 8766-99
 ✉ info@rst.eu

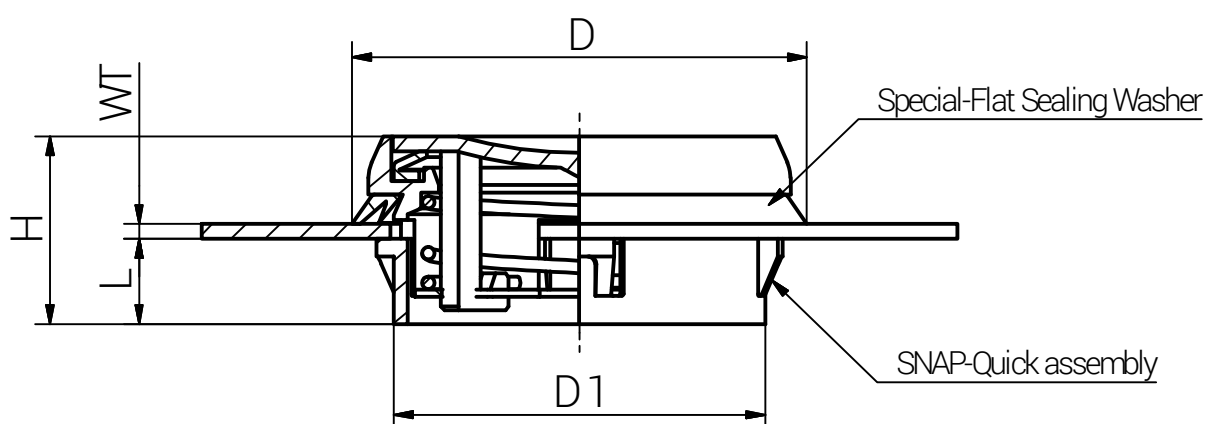
Unless otherwise specified on the drawing:
 Metric Thread = EN 60423
 PG Thread = DIN 40430
 NPT Thread = ANSI B1.20.1
 Tolerance: DIN ISO 2768-m
 All dimensions in mm

Abusively use, in particular reproduction and dissemination to third parties is not permitted. You can be punished by civil law. Technical changes are reserved.

				Date	Name	ARSD					
				Draw.	04.07.2022				SL		
				Appr.	04.07.2022				KH		
				Norm					1:1		
				Scale:							
				Material:	Polyamid 66 (GF)		Drawing-Nr.:	50ARSD1002_EZM_TD_German	1 of 1		
Status	Modification	Date	Name	Z:\Inventor\Montageanleitung\Druckausgleichselemente\Sicherheits-DAE\50ARSD1002\Sicherheits-DAE-50ARSD1002_EZM_TD_German.idw					A4		
									V24		

Mounting Instruction

Non Threaded Enclosure with Special-Flat Sealing Washer



Step	Assembly Steps (The installation should only be done by a qualified electrician who are trained in the installation of cable glands..)
1	Mount the safety pressure balance element using the quick-assembly body on the counterpart (e.g. electronic enclosure).

Article	Size	Opening Pressure	Gas Flow after opening at 500 mbar	Enclosure Wall Thickness WT	D	D1	L	H
RAL9005		mbar	l/h	(mm)	(mm)	(mm)	(mm)	(mm)
50ARSD1002	Ø 50	100±50	900.000	2.00±0.10	58.4	49.4	11.25	24.0



RST Fabe-System-Technik und Vertriebs-GmbH
 Otto-Lilienthal-Strasse 19
 49134 Wallenhorst
 ☎ +49 5407 8766-0
 ☎ +49 5407 8766-99
 ✉ info@rst.eu

Unless otherwise specified on the drawing:
 Metric Thread = EN 60423
 PG Thread = DIN 40430
 NPT Thread = ANSI B1.20.1
 Tolerance: DIN ISO 2768-m
 All dimensions in mm

Abusively use, in particular reproduction and dissemination to third parties is not permitted. You can be punished by civil law. Technical changes are reserved.

				Date	Name	<h1>ARSD</h1>		
			Draw.	05.07.2022	SL			
			Appr.	05.07.2022	KH			
			Norm		1:1			
			Scale:					
			Material:	Polyamide 66 (GF)		Drawing-Nr.:	50ARSD1002_EZM_TD_Englisch	
							1	of 1
							A4	
Status	Modification	Date	Name	Z:\inventor\Montageanleitung\Druckausgleichselemente\Sicherheits-DAE\50ARSD1002\Sicherheits-DAE-50ARSD1002_EZM_TD_Englisch.idw				V11

Please note that the above representation is just a dimension illustration.